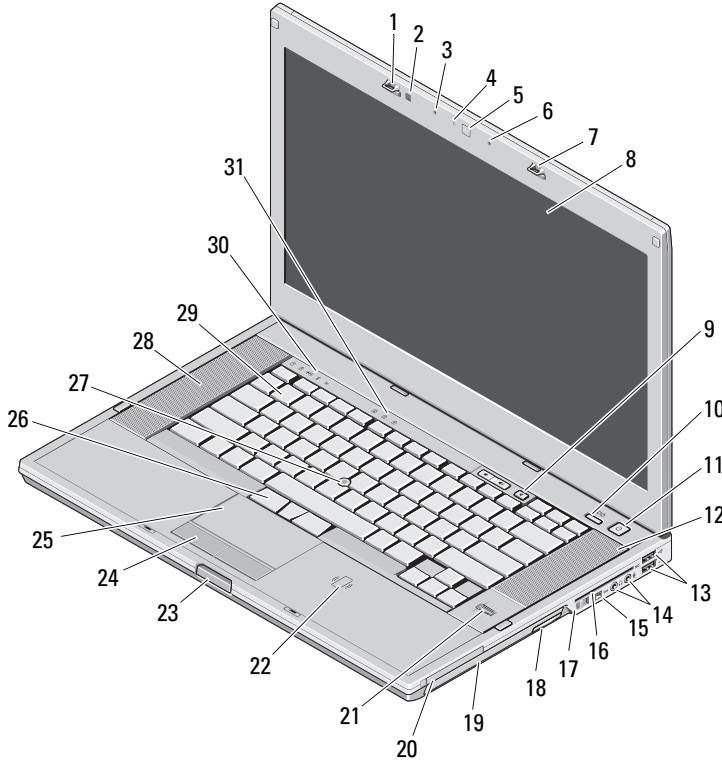


Dell™ Latitude™ E6510

Asennus- ja ominaisuustiedot

Näkymä edestä



Tietoja vaaroista



VAARA: VAARA kertoo tilanteista, joihin saattaa liittyä omaisuusvahinkojen, loukkaantumisen tai kuoleman vaara.

- | | |
|-------------------------------------|---|
| 1 näyttö salpa | 2 ympäristön valotunnistin |
| 3 mikrofoni | 4 kameran LED-valo (valinnainen) |
| 5 kamera (valinnainen) | 6 mikrofoni |
| 7 näyttö salpa | 8 näyttö |
| 9 äänivoimakkuus-painikkeet | 10 Latitude ON™ -painike |
| 11 virtapainike | 12 oikea kaiutin |
| 13 USB 2.0 -liittimet (2) | 14 ääniliittimet |
| 15 IEEE 1394 -liitäntä | 16 älykorttipaikka |
| 17 langaton kytkin | 18 optisen aseman irrotuspainike |
| 19 optinen asema | 20 PC-korttipaikka |
| 21 sormenjäljenlukija (valinnainen) | 22 kontaktiton älykortin lukija (valinnainen) |
| 23 näyttö salvan vapautuspainike | 24 kosketuslevyn painikkeet |
| 25 kosketuslevy | 26 ohjaussauvapainikkeet |
| 27 ohjaussauva | 28 vasen kaiutin |
| 29 näppäimistö | 30 laitteen tilailmaisimet |
| 31 näppäimistön tilailmaisimet | |



Määräysten mukainen malli: PP30LA;

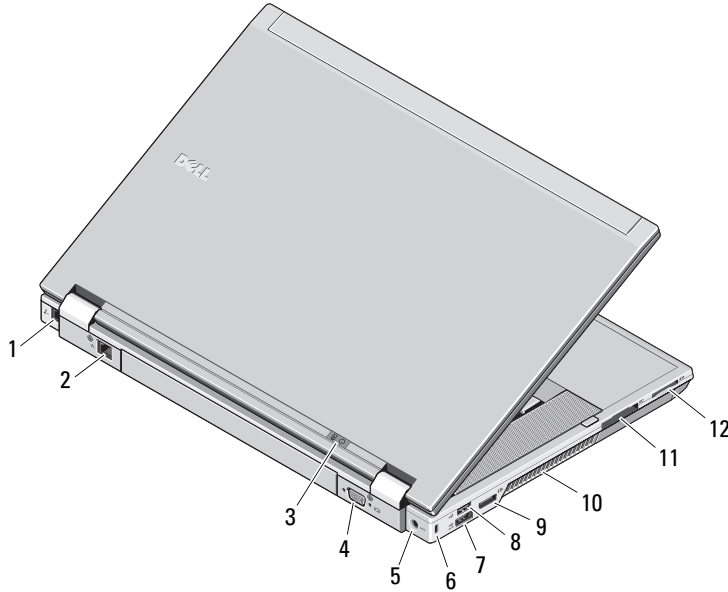
Määräysten mukainen tyyppi: PP30LA001

Syyskuu 2010



0NYJ48A01

Näkymä takaa



- 1 modeemi-liitin (valinnainen)
- 2 verkkoliitin
- 3 virran ja akun tilan tilailmaisimet
- 4 videoliitin (VGA)
- 5 vaihtovirtasovittimen liitin
- 6 riippulukko-rengas
- 7 eSATA/USB 2.0 -liitin
- 8 USB 2.0 -liitin
- 9 DisplayPort-monitiliitin
- 10 tuuletusaukko
- 11 ExpressCard-paikka
- 12 Secure Digital (SD)- ja MMC-korttipaikka



VAARA: Älä peitä ilma-aukkoja, älä työnnä niihin esineitä äläkä anna pölyn kerääntyä niihin. Älä säilytä käynnissä olevaa Dell-tietokonetta ilmatiiviissä tilassa, kuten suljetussa salkussa. Jos ilman vaihtuminen estetään, tietokone voi vahingoittua tai voi syttyä tulipalo. Tietokone käynnistää tuulettimea, kun tietokone lämpenee. Tuulettimea ääni on normaalia, eikä merkitse tuulettimea tai tietokoneen ongelmaa.

Pika-asennus



VAARA: Ennen kuin teet mitään tässä osiossa mainittuja toimia, lue tietokoneen mukana toimitetut turvallisuusohjeet. Lisätietoja parhaista käytännöistä on osoitteessa www.dell.com/regulatory_compliance.



VAARA: Virtasovitin toimii sähköpistorasioissa maailmanlaajuisesti. Virtaliittimet ja virtajohtdot vaihtelevat kuitenkin maakohtaisesti. Yhteensopimattoman kaapelin käyttö tai kaapelin väärä kytkentä virtajohtoon tai sähköpistorasiaan voi aiheuttaa tulipalon tai laitteistovaurion.



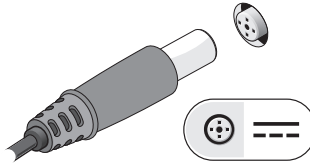
VAROITUS: Kun irrotat liittimen tietokoneesta, ota kiinni liittimestä, ei kaapelista, ja vedä tiukasti mutta kevyesti, jotta et vaurioita kaapelia. Kun käärit verkkolaitteen kaapelia, seuraa verkkolaitteen liittimen kulmaa, jotta et vaurioita kaapelia.



HUOMAUTUS: Jotkin laitteet eivät ehkä sisälly toimitukseen, jos et ole tilannut niitä.

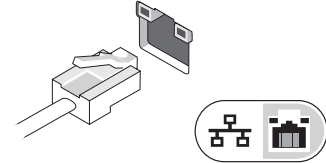
1

Kytke verkkolaitte kannettavan tietokoneen verkkolaiteliittimeen ja pistorasiaan.



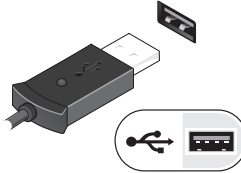
2

Kytke verkkokaapeli (valinnainen).



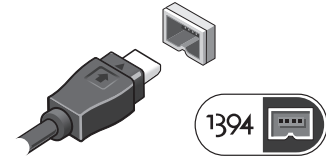
3

Kytke USB-laitteet, kuten hiiri tai näppäimistö (valinnainen).



4

Kytke IEEE 1394 -laitteet, kuten DVD-soitin (valinnainen).



5

Avaa tietokoneen näyttö ja käynnistä tietokone painamalla virtapainiketta.



HUOMAUTUS: Tietokone on suositeltavaa kytkeä päälle ja sammuttaa ainakin kerran ennen korttien asentamista tai tietokoneen liittämistä telakointiasemaan tai muuhun ulkoiseen laitteeseen, kuten tulostimeen.

Tekniset tiedot



HUOMAUTUS: Tuotteet saattavat vaihdella alueen mukaan. Saat lisätietoja tietokoneen kokoonpanosta valitsemalla **Käynnistä** → **Ohje ja tuki** ja valitsemalla tietokoneen tietojen näyttämisen.

Järjestelmätiedot

Suoritusnopeus	Intel® Core™ i5 Intel Core i7
Piirisarja	Mobile Intel 5 -piirisarja (QM57)

Video

Videotyyppi	UMA (sisäänrakennettu emolevyn) Erillinen
Tietoväylä:	
UMA	integroitu näyttönohjain
Erillinen	PCI-E x16 Gen1 PCI-E x16 Gen2
Näyttönohjain:	
UMA	Intel-grafiikka
Erillinen	NVIDIA Quadro NVS 3100M

Muisti

Tyyppi	DDR3, 1333 MHz
Muistimoduulin liitin	kaksi SODIMM-paikkaa
Muistimoduulin koko	1 Gt, 2 Gt tai 4 Gt
Vähimmäismuisti	1 Gt
Enimmäismuisti	8 Gt

Sirukortti

Tuetut äly- ja sirukortit ja tekniikat	ISO14443 A — 106 kbps, 212 kbps, 424 kbps ja 848 kbps ISO14443 B — 106 kbps, 212 kbps, 424 kbps ja 848 kbps ISO15693 HID iClass FIPS201 NXP Desfire
--	--

Akku

Tyyppi	4 kennon "älykäs" litiumioniakku (37 Wh) 6 kennon "älykäs" litiumioniakku (60 Wh) 3 vuoden 9 kennon "älykäs" litiumioniakku (81 Wh) 9 kennon "älykäs" litiumioniakku (90 Wh) 12 kennon "älykäs" litiumioniakku (88 Wh)
--------	--

Akku (jatkoa)

Mitat:

4-kennoinen/
6-kennoinen

Pituus	206,00 mm (8,11 tuumaa)
Korkeus	19,81 mm (0,78 tuumaa)
Leveys	47,00 mm (1,85 tuumaa)

9-kennoinen

Pituus	208,00 mm (8,19 tuumaa)
Korkeus	22,30 mm (0,88 tuumaa)
Leveys	69,00 mm (2,72 tuumaa)

12-kennoinen

Pituus	14,48 mm (0,57 tuumaa)
Korkeus	217,17 mm (8,55 tuumaa)
Leveys	322,07 mm (12,68 tuumaa)

Paino

4-kennoinen	237,00 g (0,52 naulaa)
6-kennoinen	329,00 g (0,73 naulaa)
9-kennoinen	485,00 g (1,07 naulaa)
12-kennoinen	848,22 g (1,87 naulaa)

Jännite

11,10 V

Akku (jatkoa)

Lämpötila-alue

Käytön aikana	0 – 35 °C (32-95 °F)
Varastointi	–40 – 60 °C (–40 – 140 °F)

Nappiparisto

3 V CR2032 -litiumnappiparisto

Verkkolaite

Tulojännite	100 V – 240 V
Ottovirta (maksimi)	1,50 A/2,50 A
Tulotaajuus	50 – 60 Hz
Lähtövirta	90 W
Lähtövirta	90 W
90 W	4,34 A (maksimi 4 sekunnin pulssilla) 3,34 A (jatkuva)
Nimellislähtöjännite	19,50 VDC

Mitat

Pituus	16,00 mm (0,63 tuumaa)
Korkeus	70,10 mm (2,76 tuumaa)
Leveys	147,00 mm (5,79 tuumaa)

Lämpötila-alue

Käytön aikana	0 – 35 °C (–32 – 95 °F)
Varastointi	–40 – 65 °C (–40 – 149 °F)

Fyysiset ominaisuudet

Korkeus	28,60 – 33,30 mm (1,13 – 1,31 tuumaa)
Leveys	374,30 mm (14,73 tuumaa)
Pituus	253,30 mm (9,97 tuumaa)
Paino (vähintään)	vähintään 2,51 kg (5,53 naulaa)

Telakointiliitin

E-Family-telakka	144-nastainen telakointiliitin
------------------	--------------------------------

Ympäristö

Lämpötila-alue:

Käytön aikana	–0 – 35 °C (–32 – 95 °F)
Varastointi	–40 – 65 °C (–40 – 149 °F)

Suhteellinen kosteus
(maksimi):

Käytön aikana	10 % – 90 % (tiivistymätön)
Varastointi	5 % – 95 % (tiivistymätön)

Korkeus (maksimi):

Käytön aikana	–15,20 m – 3048 m (–50 ft – 10 000 ft)
Varastointi	–15,20 m – 10 668 m (–50 ft – 35 000 ft)

Lisätiedot ja -resurssit

Lisätietoja seuraavista asioista on tietokoneen mukana toimitetuissa turvallisuus- ja säädöstiedoissa ja Regulatory Compliance -sivustossa osoitteessa www.dell.com/regulatory_compliance:

- turvallisuussuositukset
- takuu
- ehdot
- säämöstenmukaisuussertifiointi
- ergonomia
- Loppukäyttäjän lisenssisopimus

**Tämän asiakirjan tiedot voivat muuttua ilman erillistä ilmoitusta.
© 2010 Dell Inc. Kaikki oikeudet pidätetään. Painettu Puolassa.**

Tämän tekstin kaikenlainen kopioiminen ilman Dell Inc:n kirjallista lupaa on jyrkästi kielletty.

Tekstissä käytetyt tavamerkit: *Dell*, *DELL*-logo, *Latitude* ja *Latitude ON* ovat Dell Inc:n omistamia tavamerkkejä. *Intel* on Intel Corporationin omistama rekisteröity tavamerkki ja *Core* on sen omistama tavamerkki Yhdysvalloissa ja muissa maissa.

Muut tekstissä mahdollisesti käytetyt tavamerkit ja tuotenimet viittaavat joko merkkien ja nimien haltijoihin tai näiden tuotteisiin. Dell Inc. kieltää omistusoikeuden muihin kuin omiin tavamerkkeihinsä ja tuotemerkkeihinsä.